



கோப்பல் தமிழ்க் கல்வி மையம்
வாழ்க தமிழ்! வெல்க தமிழ்!

துளிர் - 4
இதழ் - 2

நவம்பர்-2018

துளிர்

விளம்பி ஆண்டு

ஐப்பசி- கார்த்திகை

வேதாளம் சொல்லும் கதை

விக்ரமாதித்தன் மயானத்தில் இருக்கும் முருங்கைமரத்தில் தொங்கிக் கொண்டிருந்த உடலைத் தூக்கிக் கொண்டு செல்லுகையில் அதனுள் இருந்த வேதாளம் சிரித்துக் கொண்டே, "ஆற்றல் மிக்க மன்னா, உனக்கொரு கதை சொல்கிறேன் கேள். அந்தக் கதையின் முடிவில் உன்னிடம் ஒரு கேள்வி கேட்பேன். அதற்கு நீ சரியாக விடையளிக்காவிட்டால் உன் தலை சக்குறறாகி விடும்" எனக் கூறி கதையை சொல்லத் தொடங்கியது.



ஒரு கிராமத்தில் ராமன், சோமன், பீமன் என்ற மூன்று வாலிபர்கள் நண்பர்களாக இருந்தனர். ராமன் கல்வியறிவு உள்ளவன். பீமன் மலையுத்தத்தில் கெட்டிக்காரன். சோமன் தண்ணீரில் மூழ்கி பல வித்தைகளைச் செய்யக் கூடியவன். மூவரும் தங்களுடைய வித்தைகளைக் காட்டி பிழைப்பு நடத்தி வந்தனர். ஒரு சமயம் கிராமத்தில் பஞ்சம் ஏற்பட்டதால், அவர்கள் வேலை தேடி ஸ்ரீநகர் என்னும் ஊரை அடைந்தனர். அந்த ஊரில் ஈஸ்வரன் என்ற ஜமீன்தார் வசித்து வந்தார். அவர் வீட்டிற்கு கிருபானந்தா என்ற யோகி வருகை தந்தார். அவர் ஜமீன்தாரின் மனைவியை நோக்கி, "உன் மருமகன் விரைவிலேயே ஒரு ஆண் மகனை பெற்றெடுப்பான்" என்று கூறினார். "சுவாமி எங்களுக்கு பிள்ளையே இல்லை பிறகு பேரன் எப்படி பிறப்பான்?" என்று கேட்டான் அந்த பெண்மணி. அந்த யோகி சிரித்துக்கொண்டே, "அம்மா, இது தெய்வவாகு.. யாராவது ஒரு அனாதை வாலிபனைத் தத்தெடுத்து அவனுக்குத் திருமணம் செய்து வைப்பார்களே. அவனுக்கு விரைவில் குழந்தை பிறக்கும்" என்றார். சரியாக அந்த சமயத்தில் ராமன், பீமன் மற்றும் சோமன் ஆகிய மூவரும் தங்களை அறிமுகம் செய்துக்கொண்டு வேலை கேட்டனர். அப்போது அந்த யோகி அவர்களைப் பார்த்து, இந்த ஜமீன்தாருக்கு குழந்தை இல்லை. இவருடைய மனைவியைத் தசரத மலையில் இருக்கும் வசிஷ்ட மரத்திலிருந்து ஒரு பழத்தை கொண்டு வந்து கொடுத்தால் அவள் தாயாவாள் என்று கூறினார். இரண்டு மாத காலத்திற்குள் யார் முதலில் பழத்தைக் கொண்டு வருகிறார்களோ அவனுக்கு ஜமீன்தார் அவரது சொத்தில் பாதியை எழுதி வைத்துவிடுவார். அப்படி முயற்சி செய்து பழம் கிடைக்கவில்லையெனில் யார் இதற்காக மிகவும் கஷ்டப்பட்டார்களோ அவனைத் தனது பிள்ளையாக தத்தெடுத்துக் கொள்வார் என்று கூறினார். அந்த தசரத மலை நிச்சயமாக மேற்கு பக்கத்தில் இல்லை. மற்ற மூன்று திசைகளிலும் நன்றாக தேடுங்கள் என்று கூறினார். மூவரும் ஆளுக்கொரு திசையாகப் புறப்பட்டனர்.

ராமன் வடக்கு திசையை நோக்கி சென்றான். பல பேரிடம் தசரத மலையைப் பற்றி விசாரித்தான். யாருக்கும் தெரியவில்லை. கோவிந்தன் என்ற வியாபாரி மட்டும் "எனக்குத் தெரியும்.. நீ ஆறு வாரங்கள் என்னிடம் அடிமையாக வேலை செய்த பின்பு நீ உழைப்பாளியாகவும், புத்திசாலியாகவும் எனக்குத் தோன்றினால் உனக்கு அம்மலையைப் பற்றிச் சொல்வேன்" என்றான். ராமன் அதற்குச் சம்மதித்து அவனுடன் சென்றான். கோவிந்தன் அவனை மிகவும் தரக்குறைவான வேலைகளை செய்யச் சொன்னான். தன் தகுதியையும் செய்யும் வேலையையும் நினைத்து ராமன் மிகவும் மனம் வருந்தினான். இருப்பினும் மலையைப் பற்றி அறியும் ஆர்வத்தில் அனைத்தையும் பொறுத்துக் கொண்டான், ராமன். ஆறு வாரங்கள் கழித்து கோவிந்தனிடம் மலையைப் பற்றிக் கேட்டான். அதற்கு கோவிந்தன், "நீ உழைப்பாளி தான், ஆனால் உன்னை புத்திசாலி என்று எப்படிக்கூறுவது" என்றான். கோவிந்தனின் நயவஞ்சகத்தைப் புரிந்துகொண்ட ராமன், சேர்வுடன் ஊர் திரும்பினான். பீமனுக்கும், சோமனுக்கும் என்ன நடந்தது! வேதாளத்தின் கேள்விக்கு விக்ரமாதித்தன் தலைத் தப்பியதா! அடுத்த மாதம் பார்ப்போம்....

வீஷ்வசாந்தி

கோப்பல்தமிழ்க் கல்வி மையத்திற்கு உதவ ஒரு எளிய வாய்ப்பு

1. நீங்கள் அமேசானில் வாங்க விரும்பும் அதே பொருளை , அதே விலையில் smile.amazon.com இணையதளம் மூலம் பெறுங்கள்.
2. நீங்கள் செலவு செய்த தொகையில் ஒரு சிறு பகுதி, அமேசான் (Amazon) நிறுவனத்தால் கோப்பல் தமிழ்க் கல்வி மையத்திற்கு நன்கொடையாக வழங்கப்படும்.
3. "DFW tamil foundation" என்று smile.amazon.com இணையதளத்தில் தேடுங்கள். செந்தமிழ் பணிக்கான உங்கள் ஆதரவைத் தொடங்குங்கள்.



நிகழ்வறிவோம்



அமெரிக்கத் தமிழ்கல்விக் கழகத்தின் தமிழாசிரியர் பயிற்சிமுகாம் கடந்த அக்டோபர் 27 ஆம் நாள் நடைபெற்றது. டாலஸ் மாநகர் தமிழ்ப்பள்ளிகளில் பணியாற்றும் இருநூறு ஆசிரியர்கள் இதில் கலந்து கொண்டனர். நம்பள்ளியின் அனைத்து ஆசிரிய பெருமக்களும் இதில் மிகுந்த உற்சாகத்துடன் கலந்துகொண்டனர். பென்சில்வேனியா பல்கலைக்கழக தமிழ்ப்பேராசிரியர் திரு. வாசு அரங்கநாதன் அவர்கள் பயிற்சி வகுப்புகளை நடத்தினார். தமிழ் இலக்கணம், தமிழ் எழுத்துக்கள் உச்சரிப்பு, தமிழ் கற்றலில் இனிமை, மாணவர்களை எளிய நடைமுறைகள் என பல்வேறு தலைப்புகளில் மிகச்சிறப்பாகப் பயிற்சிகள் வழங்கப்பட்டன. நாள் முழுவதும் நடந்த பயிற்சி வகுப்புகளுக்குப் பின் அனைவரும் மனமகிழ்வுடன் சான்றிதழ் பெற்று விடைபெற்றனர். இந்தப் பயிற்சி முகாம் ஆசிரியர்களுக்கு மட்டுமின்றி நம் நகரில் தமிழ் பயிலும் மாணவர்கள் அனைவருக்கும் வருங்காலத்தில் மிகுந்த பயனளிக்கும் என்பதில் ஐயமில்லை.

மாணவர் பக்கம்



தீபாவளித் திருநாள் மெட்ரோப்ளக்ஸ் தமிழ்ச்சங்கம் சார்பாக ஃப்ரிஸ்கோ நகரத்தில் நவம்பர் மாதம் 3 ம் நாள் கொண்டாடப்பட்டது. இதில் டலாஸ் மாநகரத் தமிழ்ப் பள்ளிகளின் கலை நிகழ்ச்சிகள் இடம்பெற்றன. கோப்பல் தமிழ்க்கல்வி மையத்தின் சார்பாக நம் பள்ளி மாணவர்கள் நித்திலன் மாநிதி, ரூப்பேஷ் தினகரன், ஹரிகிருஷ்ணா ஸ்ரீகாந்த், ஸ்ரீவாசன் சிவசுப்ரமணியன், ஆதவன் ஜெயராம் மற்றும் ரம்யா செங்குட்டுவன் ஆகியோர் வழங்கிய “உங்களில் யார் அடுத்த முதல்வர்?” என்ற நகைச்சுவை நாடகம் பார்வையாளர்களை வெகுவாகக் கவர்ந்தது.

மூவேந்தர்களான சேர சோழ பாண்டிய மன்னர்கள் மற்றும் வீரமங்கை வேலுநாச்சியார் தற்போதைய தமிழகத்திற்கு முதல்வராக வேண்டி, பிக்பாஸ் தொலைக்காட்சி நிகழ்ச்சியில் பங்குபெறுவது போல அமைக்கப்பட்டிருந்த இந்நாடகம் பார்வையாளர்களை சிரிக்க வைத்தது மட்டுமல்லாமல், சிந்திக்கவும் வைத்தது. நிகழ்ச்சிக்கு நம் பள்ளி முதல்வர்கள் திரு.முத்துக்குமார், திருமதி. செல்வி முத்துக்குமார் வந்திருந்து மாணவர்களை மிகவும் பாராட்டினார்கள்.

'தில்' இருந்தா சொல்லுங்க

நிலை 5 முதல் நிலை 8 வரை உள்ள மாணவர்களுக்கான புதிர் போட்டி:

1. மூன்று பெட்டிகளில் ஆறு பந்துகள் இருந்தன. முதலாவதில் இரு வெள்ளை நிறப் பந்துகளும் (W), இரண்டாவதில் இரு கருப்பு நிறப் பந்துகளும் (B) உள்ளன. மூன்றாவதில் ஒரு வெள்ளை நிறப் பந்தும் ஒரு கருப்பு நிறப் பந்தும் (W&B) உள்ளன. இம் மூன்று பெட்டிகளின் பெயர்கள் தவறாக இடப்பட்டுள்ளன. நீங்கள் ஏதேனும் ஒரு பெட்டியை திறந்து ஒரு பந்தை மட்டும் எடுத்து பார்த்துவிட்டு திரும்ப வைக்கலாம். இவ்வாறு எத்தனை முறை பார்ப்பதன் மூலம் பெட்டிகளின் பெயர்களைச் சரியாக மாற்றலாம்?

நிலை 3 மற்றும் நிலை 4 மாணவர்களுக்கான புதிர் போட்டி:

கலைநிதருக்கும் எழுத்துகளில் ஒளிநிதருக்கும் வார்த்தையைக் கண்டுபிடியுங்கள்

1. காமிலைக்ருக்சிட்
2. ம்காகருமிடான்
3. லைகாசிதொக்ட்



To submit your answer copy and paste the link or click : <https://goo.gl/forms/V3auuWs036nJ626u2>

குறள் சொல்லும் பொருள்

அன்பின் வழியது உயிர்நிலை அஃதிலார்க்கு
என்புதோல் போர்த்த உடம்பு

பொருள் : அன்பின் வழியே உயர்ந்தது, அன்பில்லாத மனிதன் மனிதனே அல்ல. எலும்பும் சதையும் கொண்ட ஒரு பொருள்.

இந்தக் குறள் நான் பெட்டி திருக்குறள் போட்டிக்காக படித்தது. எனக்கு இதன் பொருள் மிகவும் பிடித்தது.

- ஸ்ரீவாசன் ,நிலை ஐந்து மாணவர்

காலத்தை வென்றவர்

— புசர்லா வெங்கட சிந்து



புசர்லா வெங்கட சிந்து என்னும் இயற்பெயருடைய பி.வி.சிந்து இந்தியாவில் உள்ள ஆந்திர மாநிலம் தெலங்கானாவில் பிறந்தவர். 23 வயதே ஆகும் சிந்து இறகுப்பந்து (Badminton) போட்டிகளில் இந்தியா சார்பாக விளையாடிப் பல பெருமைகளைச் சேர்த்தவர். எட்டு வயதிலேயே பாட்மிட்டன் ஆடத் தொடங்கி விட்டார். பத்து வயதில் அகில இந்திய சாம்பியன் ஆனார். சிறுமியாக இருந்த போதே தனது வீட்டிலிருந்து 56 கி. மி பயணம் செய்து தினமும் பயிற்சி எடுக்க செல்வாராம். தனது கனவை நிறைவேற்றும் உறுதியும், லட்சியமும் மிகச்சிறிய வயதிலேயே சிந்துவுக்கு இருந்தது. 2016 ஆம் ஆண்டு ஒலிம்பிக் போட்டியில் வெள்ளி பதக்கம் வென்ற முதல் இந்தியப்பெண் என்ற பெருமை இவருக்கு உண்டு. 2018 ஆம் ஆண்டு காமன்வெல்த் போட்டிகளிலும் வெள்ளி பதக்கம் வென்று சாதனைப் படைத்தவர். சிந்துவுக்கு தேசத்தின் உயரிய விருதுகளான ராஜீவ் காந்தி கேல் ரத்னா, அர்ஜுனா மற்றும் பத்மஸ்ரீ விருதுகள் வழங்கப்பட்டுள்ளன. இலக்கை நிர்ணயித்து அதை நோக்கிப் பயணம் செய்யும் சிந்துவின் வாழ்க்கை இன்றைய இளம் தலைமுறைக்குச் சிறந்த சான்றாகும்.

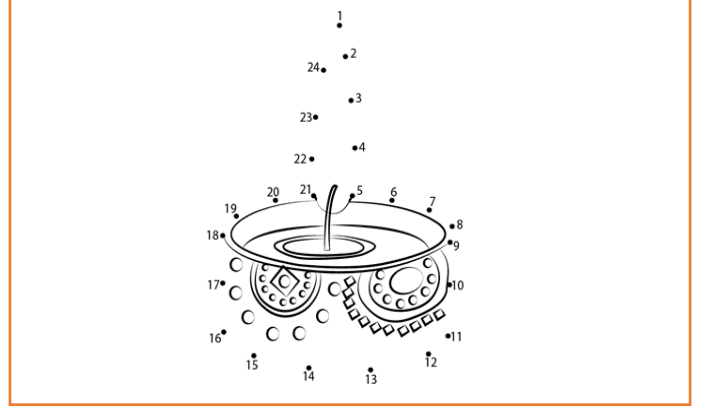
விஷ்வசாந்தி

நிலை 1 மற்றும் நிலை 2 மாணவர்களுக்கான புதிர் போட்டி:

மழலை மாணவர்களுக்கான புதிர் போட்டி:

எட்டு வித்தியாசங்களைக் கண்டுபிடிக்கவும்

எண்களை வரிசையில் இணைக்கவும்



To submit your answer copy and paste the link or click: <https://goo.gl/forms/V3auuWs036nJ626u2>

தோழா தோழி

வா தோழா நீண்ட நேரம் காக்க வைத்துவிட்டேன்.

பரவாயில்லை தோழி, நீ மிகவும் நல்லவள். நீ உன் பாட்டிக்குச் செய்யும் சேவையைப் பார்த்து எனக்கு ஆச்சரியமாக உள்ளது.

இதில் என்ன அதிசயம் தோழா? நாம் வாழும் வரையில் வாழையும் தென்னையும் போல அடுத்தவருக்கு உபயோகமாய் வாழ வேண்டும் என்று என் அம்மா அடிக்கடி சொல்வார்கள். அதைத்தான் முயற்சிக்கிறேன்.

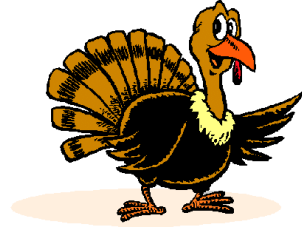
வாழையும் தென்னையும் போலவா! அது எப்படி?

வாழை மரத்தின் பூவும் தண்டும் சமையலுக்கு உதவும். இலையில் உணவருந்தலாம். வாழைப் பட்டை தீப்புண்களை குணமாக்கவும் பல மருத்துவ பண்புகளையும் கொண்டது. அதே போல தான் தென்னையும், தென்னை ஓலை பந்தல் போடவும், குடிசை கட்டவும் உதவும். தேங்காய் சமையலுக்குப் பயன்படும். தென்னை ஓலைக் குச்சிகளில் இருந்து வீட்டைப் பெருக்கும் துடைப்பம் செய்யலாம். பல கைவினைப் பொருட்களையும் செய்யலாம்.

அட இத்தனை பயன்களா?

ஆம் தோழா நாமும் இம்மரங்களைப் போல் அடுத்தவருக்கு பயன்படும் படி வாழ வேண்டும் புரிந்ததா?

நன்றி தெரிவித்தல் தின வாழ்த்துகள்



விடுகதை



1. உடம்பே இல்லாத ஒருவனுக்கு பத்து சட்டையாம்? அவன் யார்?
2. செய்தவனும் அதை வைத்திருக்கவில்லை. வாங்கியவனும் அதை உபயோகிக்கவில்லை. உபயோகிப்பவனுக்கோ அதைப்பற்றி எதுவும் தெரியாது. அது என்ன?

விடை அடுத்த இதழில்...

சென்ற வார விடைகள்...

1. சோளம்
2. மூச்சுக்காற்று

விஷ்வசாந்தி

கட்டுரைகள் வரவேற்கப்படுகின்றன

பெற்றோர்களும் மாணவர்களும் தங்கள் படைப்புக்களை அனுப்பித் துளிரில் பங்களிக்க முடியும். உங்கள் கட்டுரைகளை newsletter@coppelltamil.com என்கிற மின்னஞ்சலுக்கு அனுப்புங்கள். இதழில் வரும் கட்டுரைகளின் படைப்பாளிகள் ஆண்டு விழாவில் கௌரவிக்கப் படுவார்கள்.

கோப்பல் தமிழ்க் கல்வி மையம்

இடம்: IXL Academy, 773 S MacArthur Blvd, #225 Coppell TX 75019;
கல்வி நாள்: ஞாயிற்றுக்கிழமை; நேரம்: 5:00—7:00PM
www.coppelltamil.com email: connect@coppelltamil.com

https://www.facebook.com/CoppellTamil/?view_public_for=1019360444741468 <http://coppelltamil.com/calendar.php>